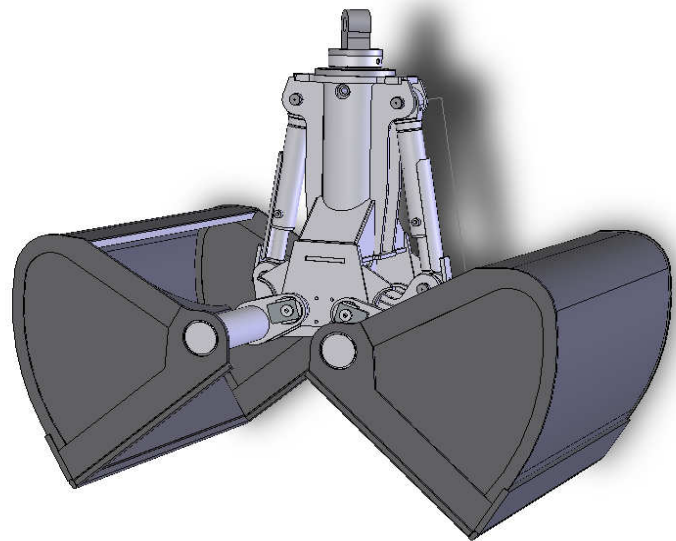
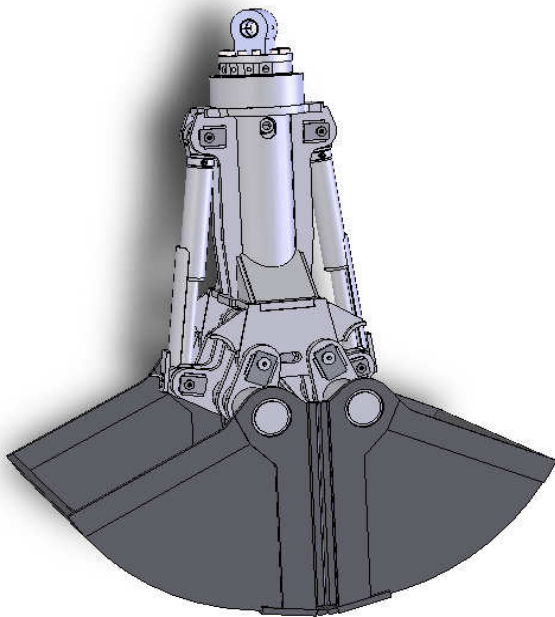


## OVERSLAGGRIJPER



Pladdet BV heeft al veel overslaggrijpers ontworpen en geconstrueerd. De grijpers worden in overleg met de klant gemaakt. Enkele voorbeelden van gestandaardiseerde grijpers, staan hieronder. De grijpers kunnen dankzij de hydraulische rotator eindelijk rondraaien.

Van de overslaggrijper is ook een speciale versie verkrijgbaar die bestand is tegen zout water.

Type:	Machine-klasse	Gewicht ca *	Schaal- breedte	Inhoud	Werkdruk	Olieflow draaien
	(ton)	(Kg)	(mm)	(liter)	(bar)	(liter/min.)
<b>POG 3</b>	12 - 20	600	800 - 1200	300 - 850	320	60
<b>POG 4</b>	20 - 30	1200	1200 - 1800	850 - 1750	320	60
<b>POG 5</b>	35 - 60	4000	1350 - 2000	1750 - 5000	320	60
<b>POG 6</b>	75 - 100	5000	2000 - 3000	5000 - 7000	320	150
<b>POG 7</b>	100 - 150	6500	2500 - 3500	7000 - 12000	320	150

*\*gewicht is excl. aansluiting en afhankelijk van uitvoering.  
Draaimotors zijn standaard van het Duitse merk Thumm. Andere merken in overleg.*